

Welch Allyn Accessory Power Management Mobile Stand

Assembly instructions

REF 778552, 80031029 Ver.A
Revision date: 2024-10

baxter.com

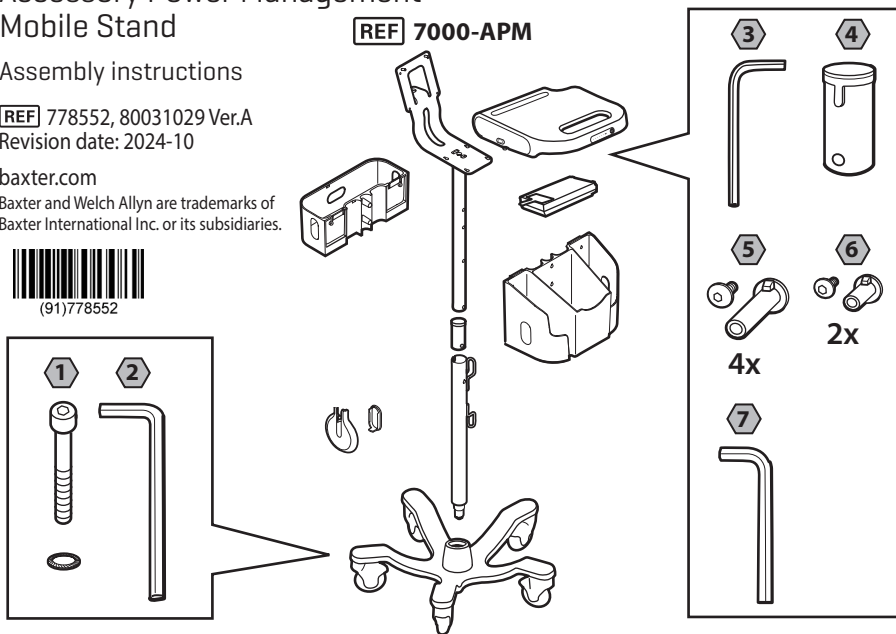
Baxter and Welch Allyn are trademarks of
Baxter International Inc. or its subsidiaries.



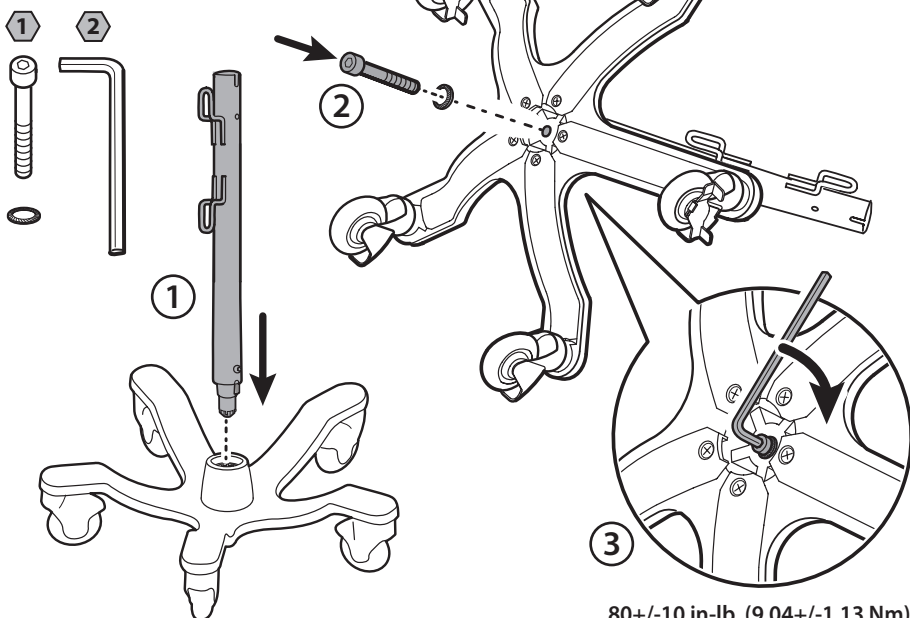
(91)778552

Baxter Technical Support
baxter.com/contact-us

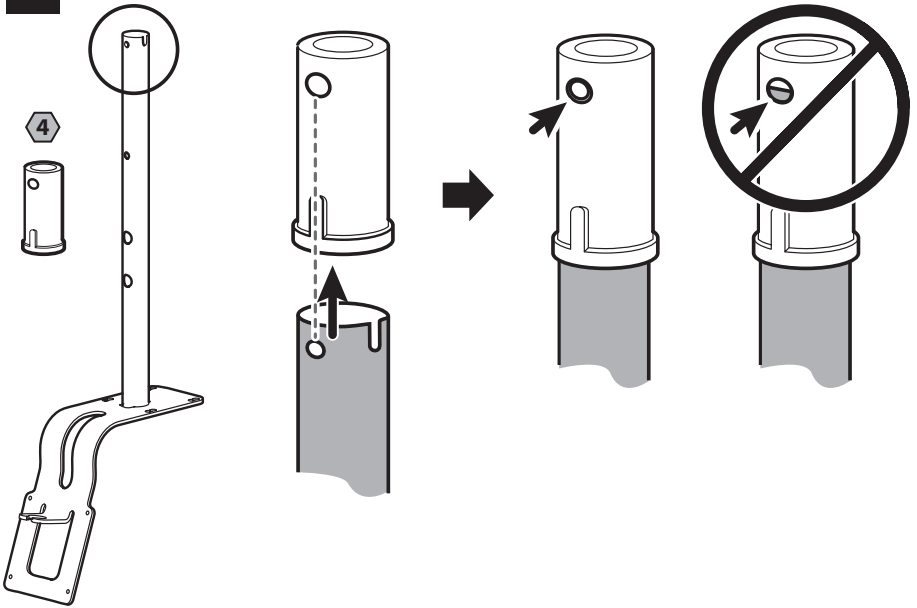
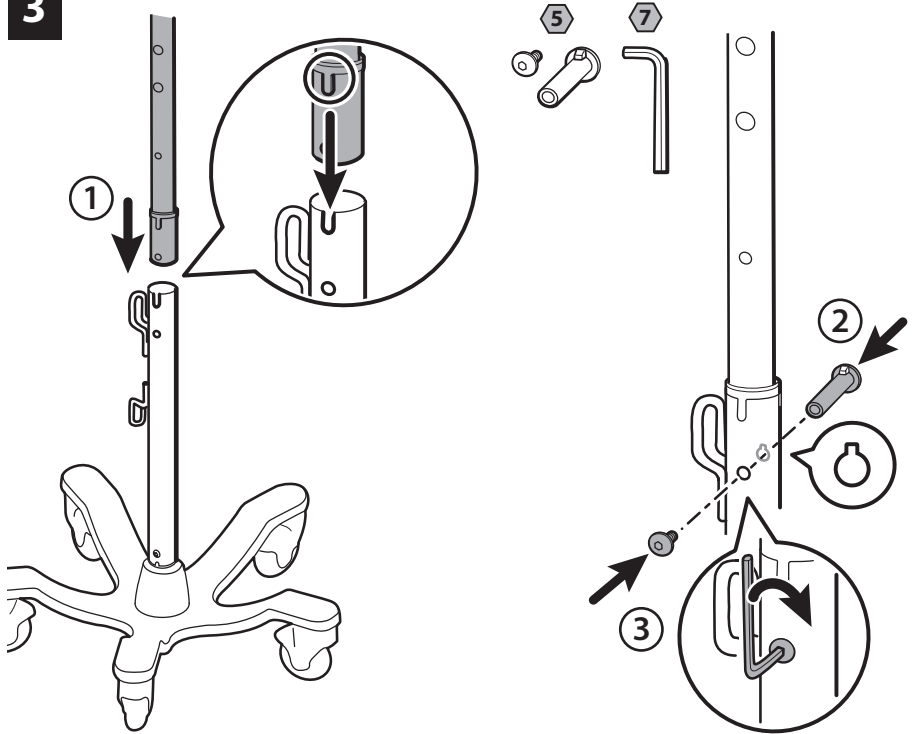
REF 7000-APM



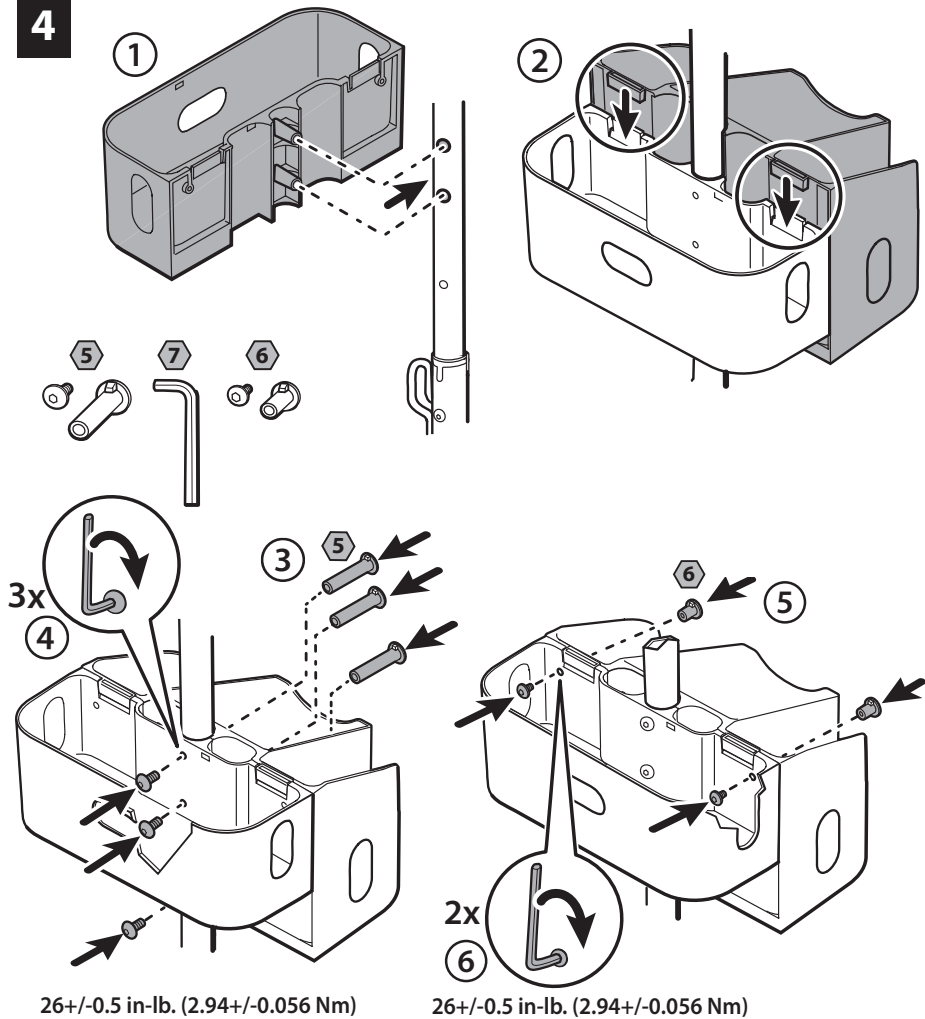
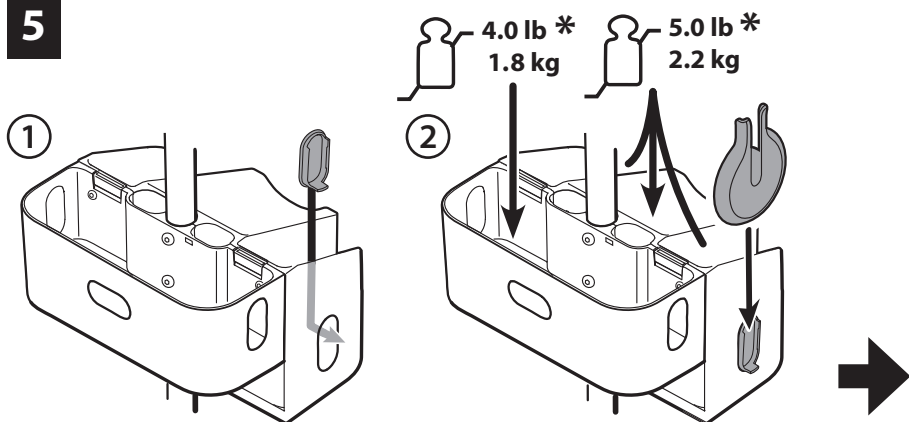
1

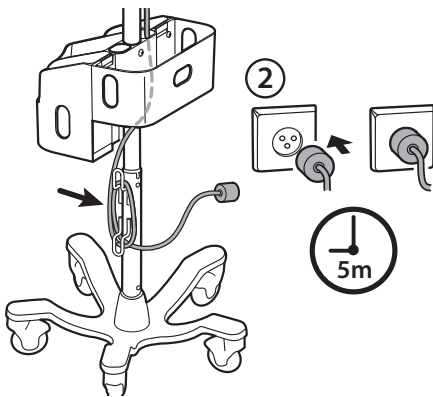
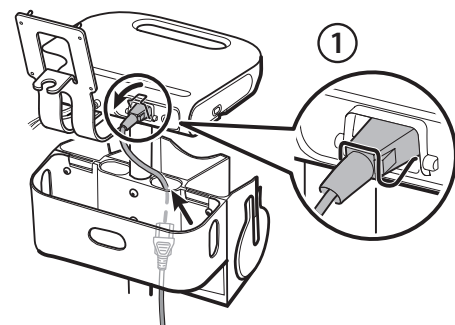
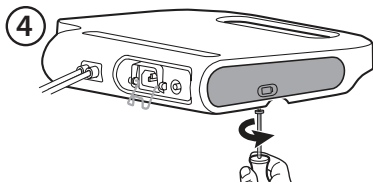
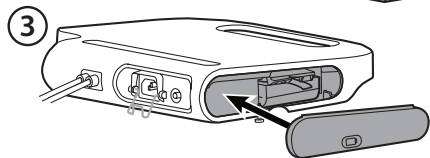
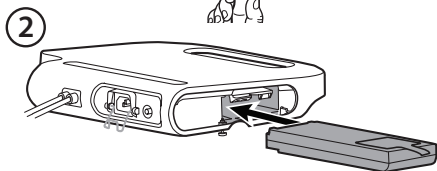
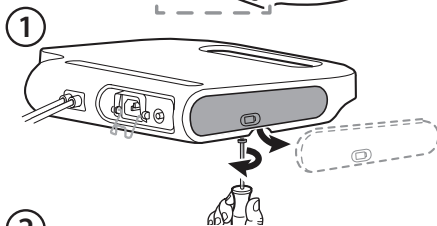
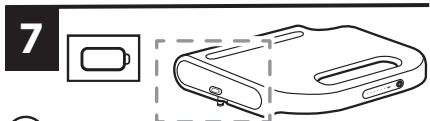
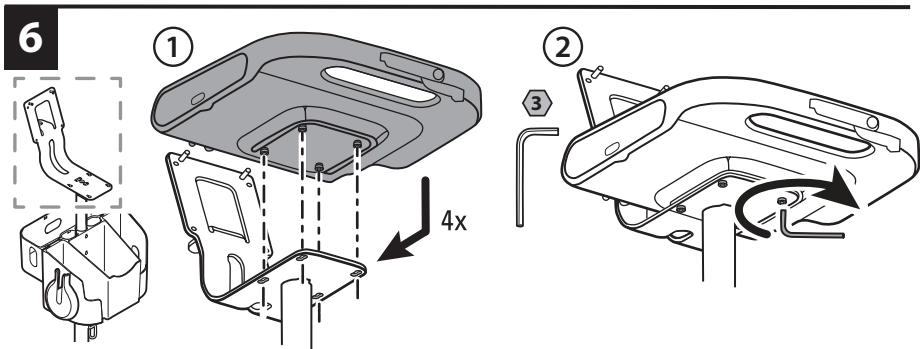


80+/-10 in-lb. (9.04+/-1.13 Nm)

2**3**

40+/-0.5 in.-lb. (4.52+/-0.056 Nm)

4**5**



EN Maximum safe working load limits.

CN 最大安全工作负载限制

TW 最大安全工作负荷限制

HR Ograničenja maksimalnog sigurnog radnog opterećenja.

CS Maximální limity bezpečné pracovní zátěže.

DA Maksimale grænser for sikker arbejdsbelastning.

NL Bovengrens voor veilige werkbelasting.

FI Turvallisen työskentelyn enimmiskuormitusrajat.

FR Charge de travail de sécurité maximale.

DE Maximale sichere Tragfähigkeit.

EL Όρια μέγιστου ασφαλούς φορτίου εργασίας.

HU Maximális biztonságos üzemi terhelés határértékei.

IT Limiti del carico di lavoro massimo in sicurezza.

KK Ең қауіпсіз жұмыс жүктемесінің шектері.

KO 안전 사용 하중 최대 한계.

LV Maksimālās drošas darba slodzes ierobežojumi.

NO Maksimumsgrenser for sikker arbeidslast.

PL Limity maksymalnego bezpiecznego obciążenia roboczego.

BR Carga máxima de segurança.

PT Limites de segurança máximos da carga de trabalho.

RO Limite pentru sarcina maximă sigură de lucru.

RU Максимально безопасные пределы рабочей нагрузки

SR Granice maksimalnog bezbednog radnog opterećenja.

SL Najvišje varne delovne obremenitve.

ES Carga de trabajo segura máxima.

SV Maximala arbetsbelastning gränser för bästa säkerhet.

TH ข้อจำกัดปริมาณงานที่ปลอดภัยสูงสุด

TR Maksimum güvenli ağışma yükü limitleri.