

## Welch Allyn Accessory Power Management Mobile Stand

Baxter Technical Support  
[baxter.com/contact-us](http://baxter.com/contact-us)

REF 7000-APM

Assembly instructions

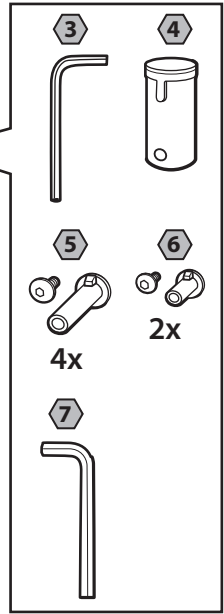
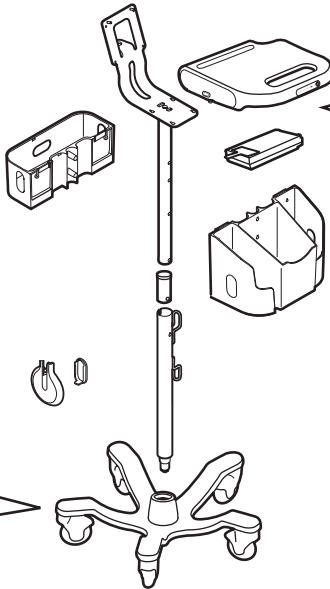
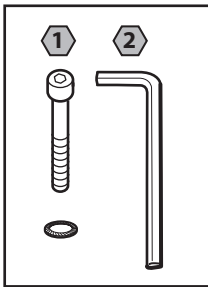
REF 775593, 80030022 Ver.A  
Revision date: 2023-05

[baxter.com](http://baxter.com)

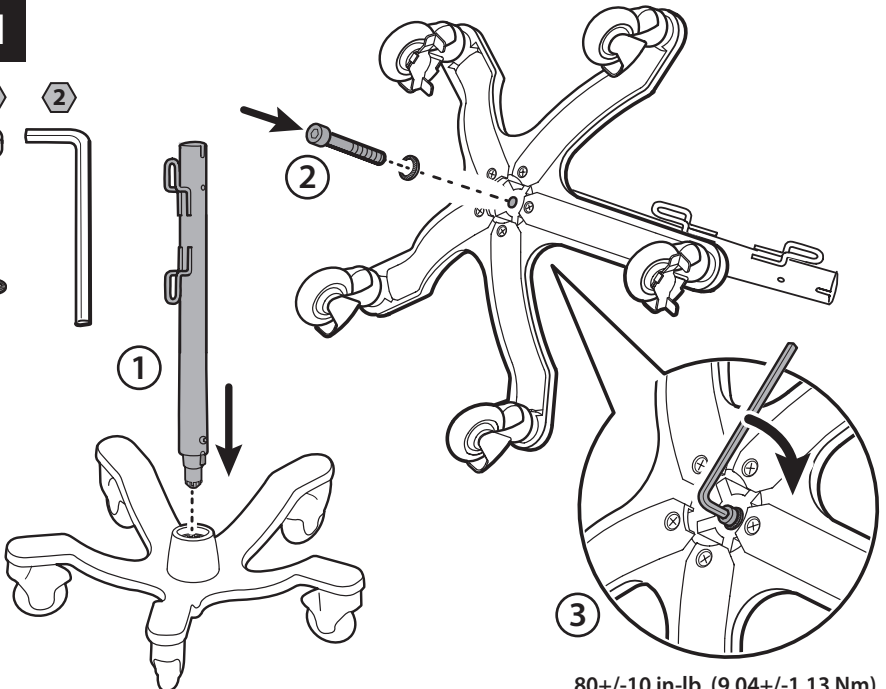
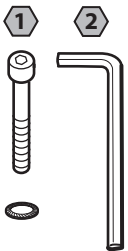
Baxter and Welch Allyn are trademarks of  
Baxter International Inc. or its subsidiaries.



(91)775593

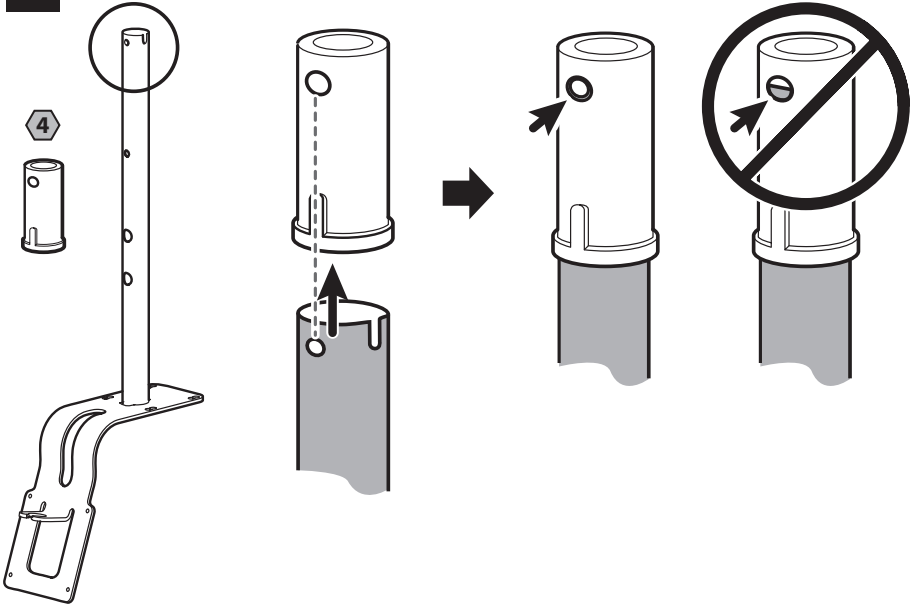


1

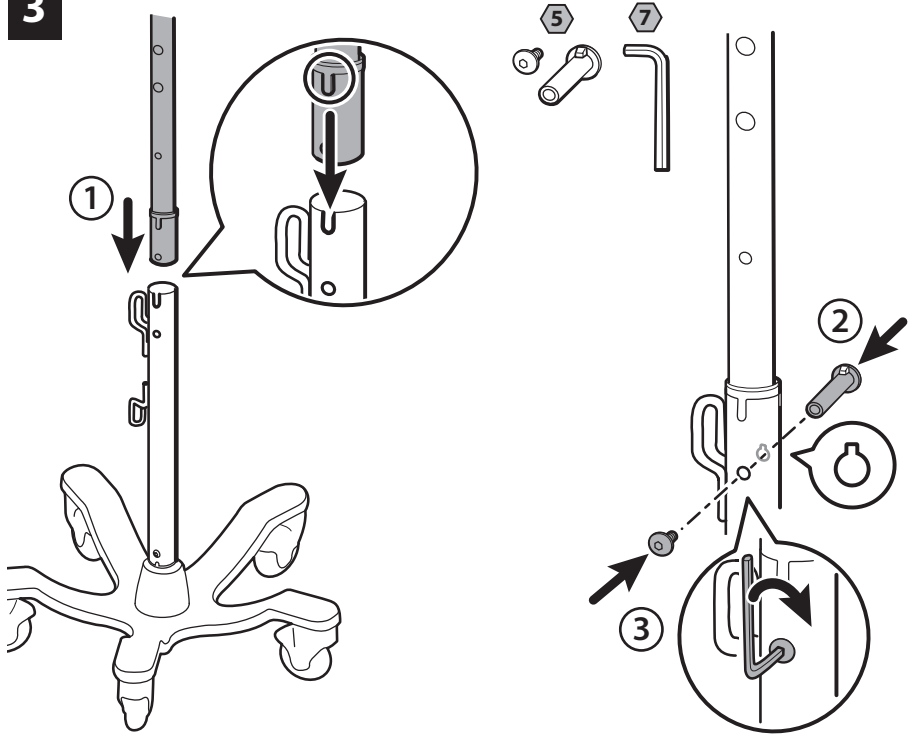


80+/-10 in-lb. (9.04+/-1.13 Nm)

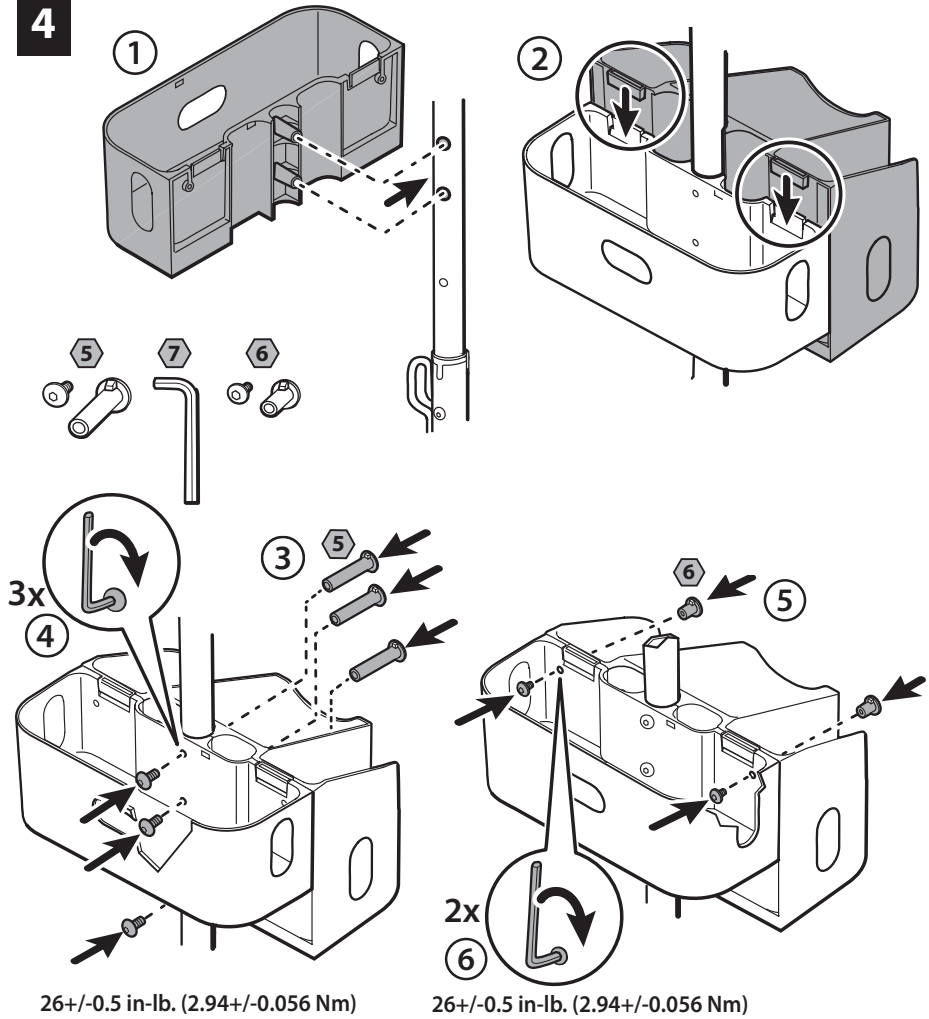
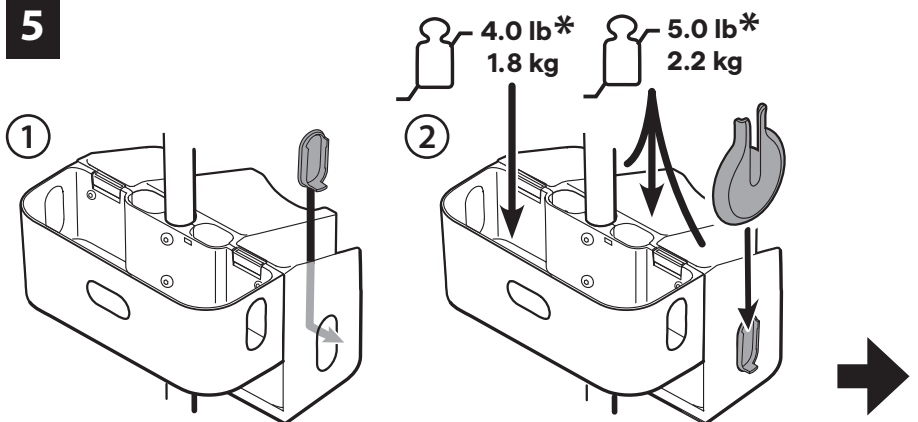
2



3



40+/-0.5 in.-lb. (4.52+/-0.056 Nm)

**4****5**



Maximum safe working load limits.

最大安全工作負載限制

最大安全工作負荷限制

Ograničenja maksimalnog sigurnog radnog opterećenja.

Maximální limity bezpečné pracovní zátěže.

Maksimale grænser for sikker arbejdsbelastning.

Bovengrens voor veilige werkbelasting.

Turvallisen ty skentelyn enimm iskuormitustarajat.

Charge de travail de sécurité maximale.

Maximale sichere Tragfähigkeit.

Όρια μέγιστου ασφαλούς φορτίου εργασίας.

Maximális biztonságos üzemi terhelés határértékei.

Limiti del carico di lavoro massimo in sicurezza.

안전 사용 하중 최대 한계.

Maksimumsgrenser for sikker arbejdslast.

Limity maksymalnego bezpiecznego obciążenia roboczego.

Carga máxima de segurança.

Limites de segurança máximos da carga de trabalho.

Limite pentru sarcina maximă sigură de lucru.

Максимально безопасные пределы рабочей нагрузки

Granice maksimalnog bezbednog radnog opterećenja.

Najvišje varne delovne obremenitve.

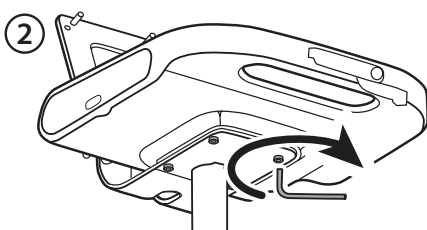
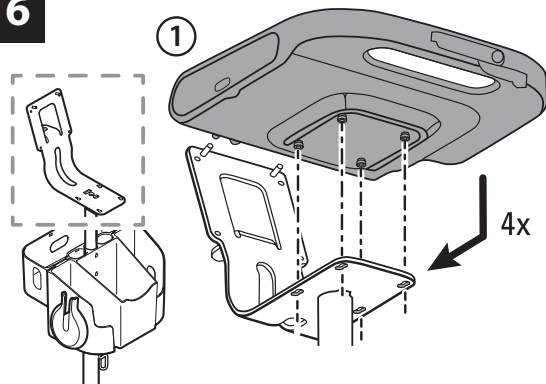
Carga de trabajo segura máxima.

Maximala arbetsbelastning grænser för bästa säkerhet.

ขีดจำกัดปริมาณงานที่ปลอดภัยสูงสุด

Maksimum güvenli alışma yükü limitleri.

6



7

